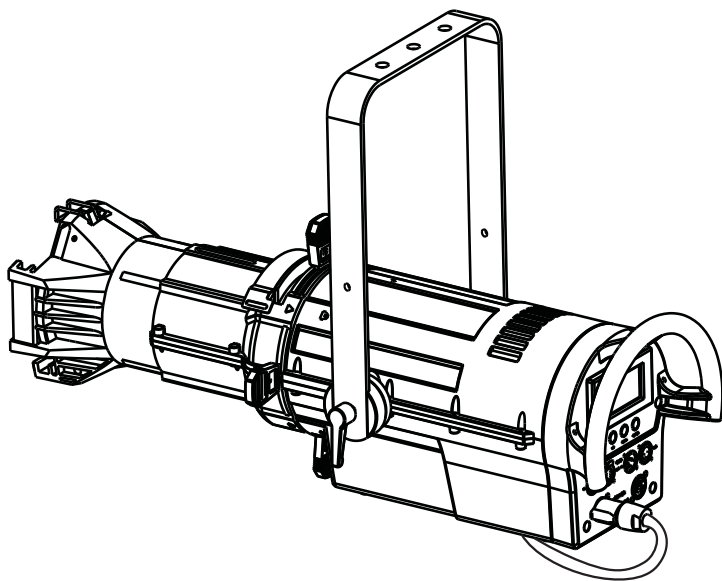


LIGHT SKY[®]

通道使用说明书

成像灯 C34
 C42



使用前请仔细阅读使用说明书

广州市升龙灯光设备有限公司

通道功能

Standard(11CH):标准模式

| 通道 | DMX 值 | 百分比 | 功能 |
|---------|-------------|-------------|-------------|
| 1 | 0-255 | 0-100 | 红色 |
| 2 | 0-255 | 0-100 | 桔红色 |
| 3 | 0-255 | 0-100 | 浅绿色 |
| 4 | 0-255 | 0-100 | 绿色 |
| 5 | 0-255 | 0-100 | 蓝色 |
| 6 | 0-255 | 0-100 | 靛蓝色 |
| 7 | 色温选择 | | |
| | 0-3 | 0-1.18 | 无功能 |
| | 4-6 | 1.57-2.35 | 2800K |
| | 7-21 | 2.75-8.24 | 2800K-3000K |
| | 22-24 | 8.63-9.41 | 3000K |
| | 25-39 | 9.80-15.29 | 3000K-3200K |
| | 40-42 | 15.69-16.47 | 3200K |
| | 43-57 | 16.86-22.35 | 3200K-3500K |
| | 58-60 | 22.75-23.53 | 3500K |
| | 61-75 | 23.92-29.41 | 3500K-4000K |
| | 76-78 | 29.80-30.59 | 4000K |
| | 79-93 | 30.98-36.47 | 4000K-4500K |
| | 94-96 | 36.86-37.65 | 4500K |
| | 97-111 | 38.04-43.53 | 4500K-5000K |
| | 112-114 | 43.92-44.71 | 5000K |
| | 115-129 | 45.10-50.59 | 5000K-5500K |
| | 130-132 | 50.98-51.76 | 5500K |
| 133-147 | 52.16-57.65 | 5500K-6000K | |
| 148-150 | 58.04-58.82 | 6000K | |
| 151-165 | 59.22-64.71 | 6000K-6500K | |

| 通道 | DMX 值 | 百分比 | 功能 |
|----|---------|-------------|----------------|
| 7 | 166-168 | 65.10-65.88 | 6500K |
| | 169-183 | 66.27-71.76 | 6500K-7000K |
| | 184-186 | 72.16-72.94 | 7000K |
| | 187-201 | 73.33-78.82 | 7000K-7500K |
| | 202-204 | 79.22-80.00 | 7500K |
| | 205-219 | 80.39-85.88 | 7500K-8000K |
| | 220-222 | 86.27-87.06 | 8000K |
| | 223-237 | 87.45-92.94 | 8000K-9000K |
| | 238-240 | 93.33-94.12 | 9000K |
| | 241-254 | 94.51-99.61 | 9000K-10000K |
| | 255 | 100 | 10000K |
| 8 | 0-255 | 0-100 | 颜色宏 |
| 9 | 0-255 | 0-100 | 调光 |
| 10 | 0-255 | 0-100 | 调光微调 |
| 11 | 频闪 | | |
| | 0-9 | 0-3.53 | 无功能 |
| | 10-49 | 3.92-19.22 | 慢速关闭快速打开, 由慢到快 |
| | 50-89 | 19.61-34.90 | 快速关闭慢速打开, 由慢到快 |
| | 90-119 | 35.29-46.67 | 慢速关闭慢速打开, 由慢到快 |
| | 120-179 | 47.06-70.20 | 随机频闪, 由慢到快 |
| | 180-249 | 70.59-97.65 | 同步频闪, 由慢到快 |
| | 250-255 | 98.04-100 | 无功能 |

1CH Mode

| 通道 | DMX 值 | 百分比 | 功能 |
|----|-------|-------|----|
| 1 | 0-255 | 0-100 | 调光 |

2CH Mode

| 通道 | DMX 值 | 百分比 | 功能 |
|----|-------|-------|------|
| 1 | 0-255 | 0-100 | 调光 |
| 2 | 0-255 | 0-100 | 色温选择 |

HSI(6CH)/HSI+7(13CH)色调、饱和度 and 调光模式

| 通道 | DMX 值 | 百分比 | 功能 |
|----|---------|-------------|----------------|
| 1 | 0-255 | 0-100 | 色调 |
| 2 | 0-255 | 0-100 | 色调微调 |
| 3 | 0-255 | 0-100 | 饱和度 |
| 4 | 0-255 | 0-100 | 调光 |
| 5 | 频闪 | | |
| | 0-9 | 0-3.53 | 无功能 |
| | 10-49 | 3.92-19.22 | 慢速关闭快速打开, 由慢到快 |
| | 50-89 | 19.61-34.90 | 快速关闭慢速打开, 由慢到快 |
| | 90-119 | 35.29-46.67 | 慢速关闭慢速打开, 由慢到快 |
| | 120-179 | 47.06-70.20 | 随机频闪, 由慢到快 |
| | 180-249 | 70.59-97.65 | 同步频闪, 由慢到快 |
| | 250-255 | 98.04-100 | 无功能 |
| 6 | NC | | |
| 7 | 增加6CH | | |
| | 0-128 | 0-50.2 | 不使能增加6通道 |
| | 129-255 | 50.59-100 | 使能增加6通道 |
| 8 | 0-255 | 0-100 | 红色 |
| 9 | 0-255 | 0-100 | 桔红色 |
| 10 | 0-255 | 0-100 | 浅绿色 |
| 11 | 0-255 | 0-100 | 绿色 |
| 12 | 0-255 | 0-100 | 蓝色 |
| 13 | 0-255 | 0-100 | 靛蓝色 |

只有在菜单中
设置PLUS 6CH
设为ON时,
7-13通道有效

HSIC(7CH)/HSIC+7(14CH):色调、饱和度、调光和色温模式

| 通道 | DMX 值 | 百分比 | 功能 |
|----|---------|-------------|----------------|
| 1 | 0-255 | 0-100 | 色调 |
| 2 | 0-255 | 0-100 | 色调微调 |
| 3 | 0-255 | 0-100 | 饱和度 |
| 4 | 0-255 | 0-100 | 调光 |
| 5 | 频闪 | | |
| | 0-9 | 0-3.53 | 无功能 |
| | 10-49 | 3.92-19.22 | 慢速关闭快速打开, 由慢到快 |
| | 50-89 | 19.61-34.90 | 快速关闭慢速打开, 由慢到快 |
| | 90-119 | 35.29-46.67 | 慢速关闭慢速打开, 由慢到快 |
| | 120-179 | 47.06-70.20 | 随机频闪, 由慢到快 |
| | 180-249 | 70.59-97.65 | 同步频闪, 由慢到快 |
| | 250-255 | 98.04-100 | 无功能 |
| 6 | NC | | |
| 7 | 色温选择 | | |
| | 0-3 | 0-1.18 | 无功能 |
| | 4-6 | 1.57-2.35 | 2500K |
| | 7-21 | 2.75-8.24 | 2500K- 2800K |
| | 22-24 | 8.63-9.41 | 2800K |
| | 25-39 | 9.80-15.29 | 2800K-3000K |
| | 40-42 | 15.69-16.47 | 3000K |
| | 43-57 | 16.86-22.35 | 3000K-3200K |
| | 58-60 | 22.75-23.53 | 3200K |
| | 61-75 | 23.92-29.41 | 3200K-3500K |
| | 76-78 | 29.80-30.59 | 3500K |
| | 79-93 | 30.98-36.47 | 3500K-4000K |
| | 94-96 | 36.86-37.65 | 4000K |

| 通道 | DMX 值 | 百分比 | 功能 |
|-----|---------|-------------|-------------|
| 7 | 97-111 | 38.04-43.53 | 4000K-4500K |
| | 112-114 | 43.92-44.71 | 4500K |
| | 115-129 | 45.10-50.59 | 4500K-5000K |
| | 130-132 | 50.98-51.76 | 5000K |
| | 133-147 | 52.16-57.65 | 5000K-5500K |
| | 148-150 | 58.04-58.82 | 5500K |
| | 151-165 | 59.22-64.71 | 5500K-6000K |
| | 166-168 | 65.10-65.88 | 6000K |
| | 169-183 | 66.27-71.76 | 6000K-6500K |
| | 184-186 | 72.16-72.94 | 6500K |
| | 187-201 | 73.33-78.82 | 6500K-7000K |
| | 202-204 | 79.22-80.00 | 7000K |
| | 205-219 | 80.39-85.88 | 7000K-7500K |
| | 220-222 | 86.27-87.06 | 7500K |
| | 223-237 | 87.45-92.94 | 7500K-8000K |
| | 238-240 | 93.33-94.12 | 8000K |
| | 241-251 | 94.51-98.43 | 8000K-9000K |
| | 252-254 | 98.82-99.61 | 9000K |
| 255 | 100 | 10000K | |
| 8 | 增加6CH | | |
| | 0-128 | 0-50.2 | 不使能增加6通道 |
| | 129-255 | 50.59-100 | 使能增加6通道 |
| 9 | 0-255 | 0-100 | 红色 |
| 10 | 0-255 | 0-100 | 桔红色 |
| 11 | 0-255 | 0-100 | 浅绿色 |
| 12 | 0-255 | 0-100 | 绿色 |
| 13 | 0-255 | 0-100 | 蓝色 |
| 14 | 0-255 | 0-100 | 靛蓝色 |

只有在菜单中
设置PLUS 6CH
设为ON时，
8-14通道有效

Studio:演播室模式

| 通道 | DMX 值 | 百分比 | 功能 |
|----|---------|-------------|---------------|
| 1 | 0-255 | 0-100 | 调光 |
| 2 | 0-255 | 0-100 | 色温 |
| 3 | 0-255 | 0-100 | 染色 |
| 4 | NC | | |
| 5 | 频闪 | | |
| | 0-9 | 0-3.53 | 无功能 |
| | 10-49 | 3.92-19.22 | 慢速关闭快速打开，由慢到快 |
| | 50-89 | 19.61-34.90 | 快速关闭慢速打开，由慢到快 |
| | 90-119 | 35.29-46.67 | 慢速关闭慢速打开，由慢到快 |
| | 120-179 | 47.06-70.20 | 随机频闪，由慢到快 |
| | 180-249 | 70.59-97.65 | 同步频闪，由慢到快 |
| | 250-255 | 98.04-100 | 无功能 |
| 6 | NC | | |

LIGHT SKY[®]

电话:020-61828288

传真:020-61828188

网址:www.lightsky.com.cn

www.lightsky-china.com

邮箱:flydragon@lightsky.com.cn

lightsky08@vip.163.com

flydragon@lightsky-china.com

lightsky01@vip.163.com

lightsky-china@vip.163.com

flydragon@vip.163.com

13829779791@vip.163.com

地址:广州市花都区新华街新华工业园云峰路51号